



T-FORCE

Installation Guide / 安裝説明書
Guide d'installation / Montageanleitung
Guía de instalación / インストレーションガイド



T-FORCE

* Case components

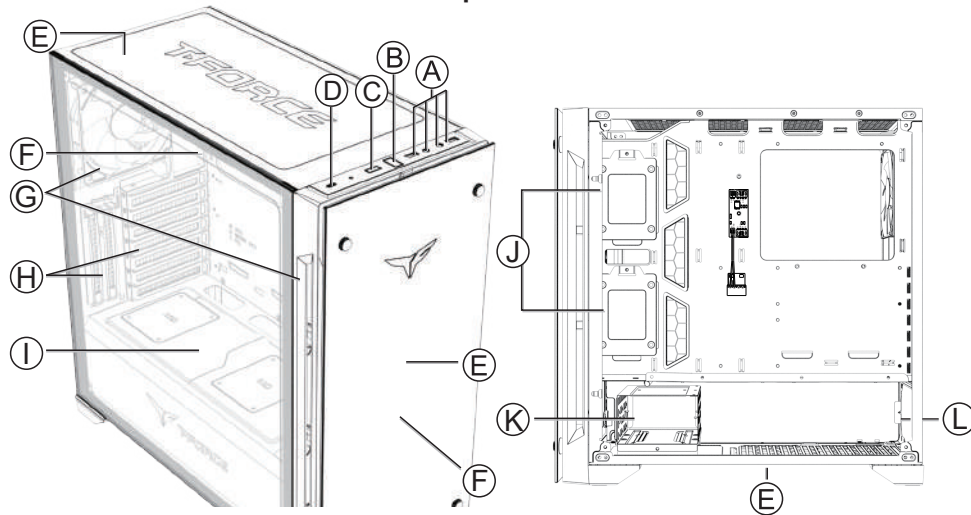
* 機殻部品紹介

* Composants du boîtier

* Gehäusekomponenten

* Guía de instalación

* ケース各部紹介



(A) Multi-media ports (USB 3.0 x 2, HD audio) / 多媒體連接埠 / マルチメディアI/Oポート

(B) Power switch / 電源開關按鍵 / 電源スイッチ

(C) LED switch / LED 開關 / LED スイッチ

(D) Spare Type-C mount / 預留 Type-C 裝置 / 追加Type-Cマウント (LANCOOL ONE Model)
Type-C (USB3.1) (LANCOOL ONE DIGITAL Model)

(E) Removable air filters / 可拆濾網 / 脱着式エアフィルター

(F) Spare 120 mm fans x 3 or 140 mm fans x 2 / 預留 120 mm風扇 x 3 或 140 mm 風扇 x 2
追加120 mm ファン x 3 または140 mm ファン x 2

(G) 120 mm fan x 1 / 120 mm 風扇 x 1 / 追加120 mm ファン x 1

(H) PCI slots with ventilation / PCI 通風擋片 / 通気構造のPCIスロット

Removable HDD tray (2.5" HDD x 2 or 120 mm fans x 2)
(I) 可拆硬碟托盤 (可安裝 2.5" 硬碟 x 2 或 120 mm 風扇 x 2)
リムーバブルHDDトレイ (2.5" HDD x 2 または 120 mm ファン x 2)

(J) Removable HDD tray (2.5" HDD x 2) / 可拆硬碟托盤 / リムーバブルHDDトレイ

(K) Removable HDD tray (2.5" HDD x 1, 3.5" HDD x 2) / 可拆硬碟托盤 / リムーバブルHDDトレイ

(L) PSU tray / 電源供應器裝置槽 / 電源ユニット固定ステー



T-FORCE

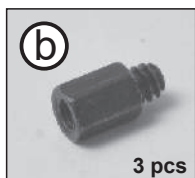
*** Hardware list**
*** 零件盒部品一覧表**

*** Liste des pièces**
*** Hardwareliste**

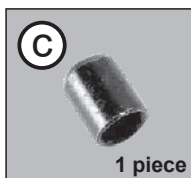
*** Lista de materiales**
*** 付属品一覧**



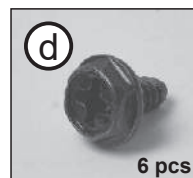
Screws
for mother board &
2.5" HDD mount



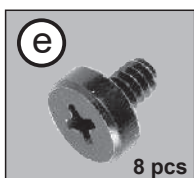
Stand off bolt (Spare parts)
for Motherboard Mount



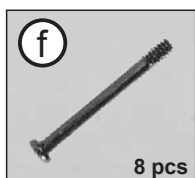
Tool
for Stand off bolt



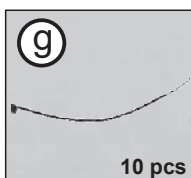
Screws
for PSU Mounting



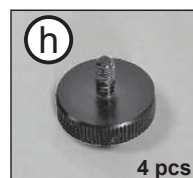
Screws
for 3.5" HDD



Screws
for 120 mm fan



Cable ties
for cable management



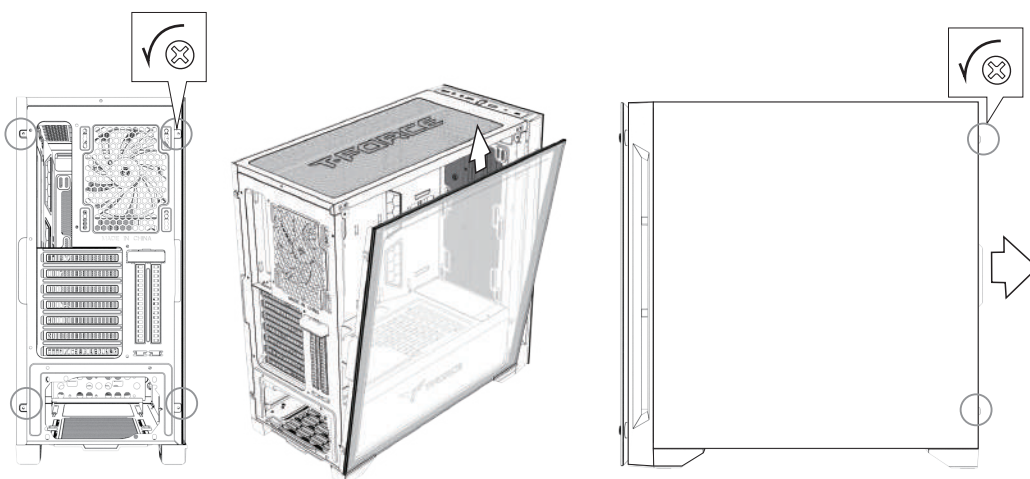
Screws
for tempered glass

※ Exceeded quantity are spare parts.
※ 多餘の零件數量是備品。
※ Les pièces supplémentaires sont des pièces de rechange.
※ Zusätzliche Teile können als Ersatzteile verwendet werden.
※ Exceeded quantity are spare parts.
※ ネジには予備が含まれています。

*** Remove side panel**
*** 卸下側板**

*** Retirer le panneau latéral**
*** Seitenverkleidung entfernen**

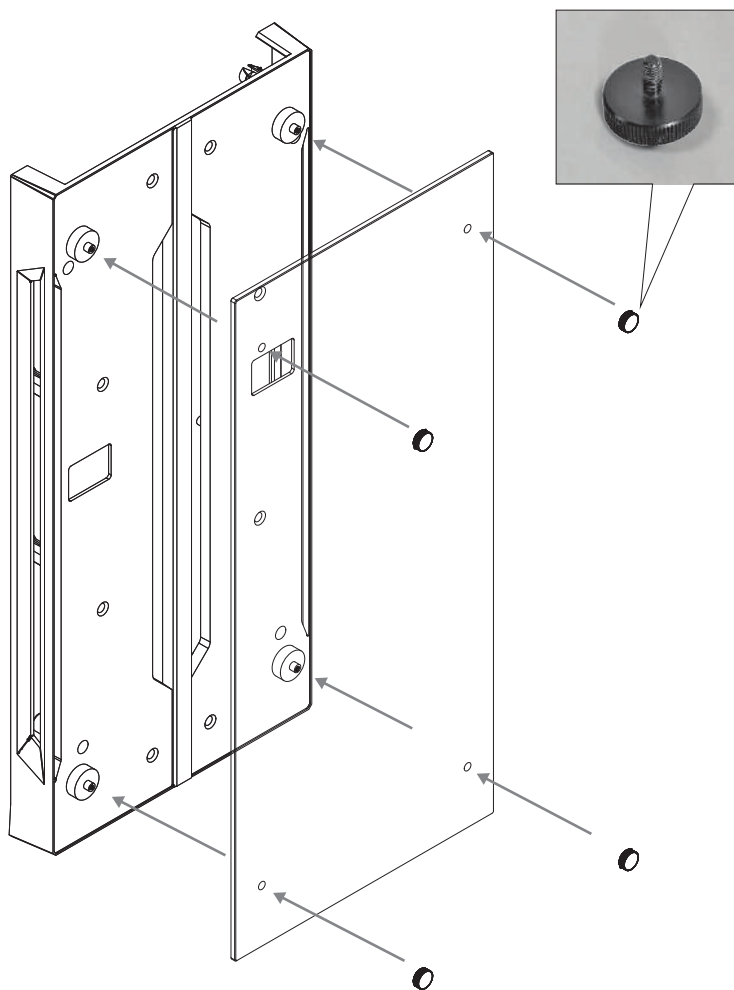
*** Retire el panel lateral**
*** サイドパネルを取り外す**





T-FORCE

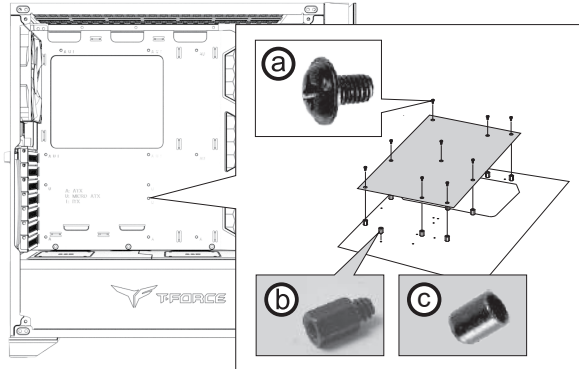
- * Tempered glass installation
- * 強化玻璃安裝
- * l'installation de verre
- * Glas-Installation
- * instalación de cristal
- * 強化ガラスの取付け





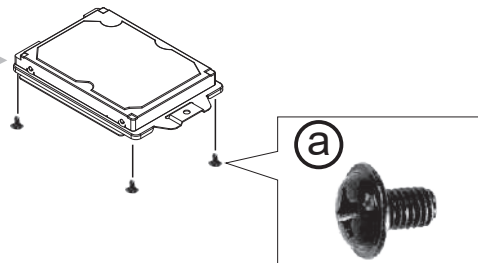
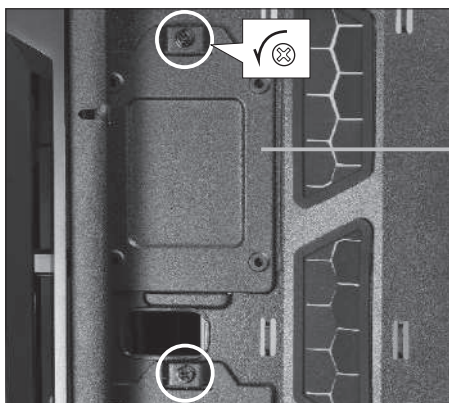
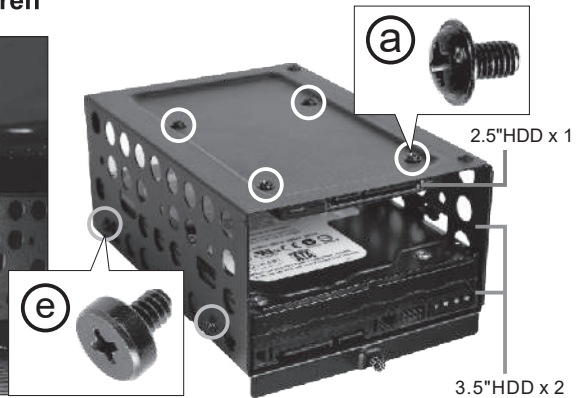
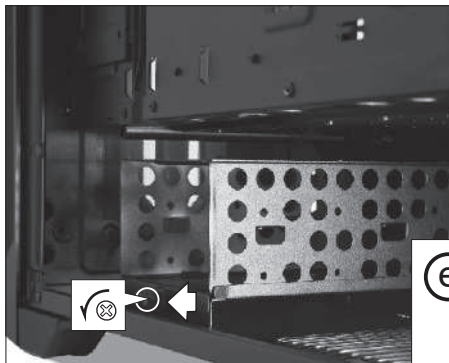
T-FORCE

- * Motherboard installation
- * 主機板安裝
- * Installation de la carte mère
- * Motherboard installieren
- * Instalación de la placa base
- * マザーボードの取り付け



- * 2.5"/3.5" HDD installation
- * 2.5/3.5吋硬碟安裝
- * Installation d'un DD 2.5"/3.5"
- * 2.5/3.5-Zoll-Festplatte installieren

- * Instalación de unidad de disco duro de 2.5"/3.5"
- * 2.5"/3.5" ハードディスクの取り付け

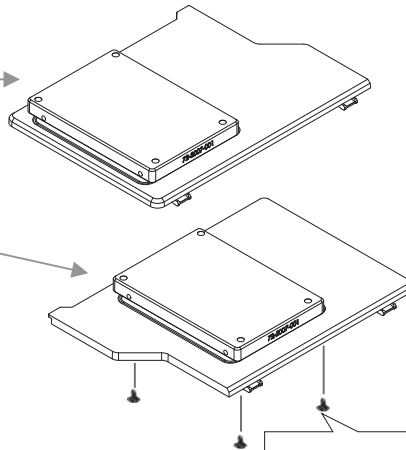
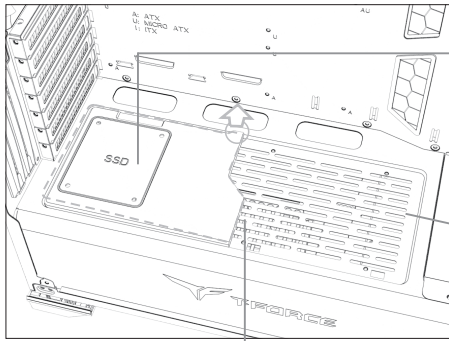




T-FORCE

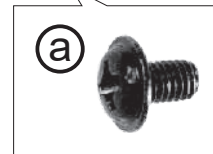
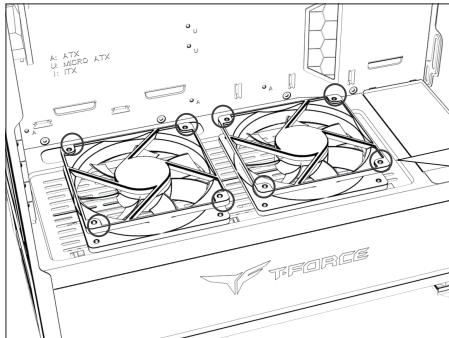
- * 2.5"HDD installation
- * 2.5吋硬碟安裝
- * Installation d'un DD2.5"
- * 2.5-Zoll-Festplatte installieren

- * Instalación de unidad de disco duro de 2.5"
- * 2.5"ハードディスクの取り付け



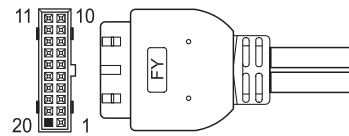
or

Installation 120 mm fans x 2



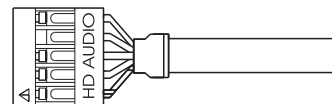
- * I/O port installation
- * USB 3.0 / HD Audio 接線定義
- * Installation du port E/S
- * I/O-Port installieren
- * Instalación de los puertos de E/S
- * I/O ポートに関して

USB 3.0 Supports motherboard USB 3.0 20 Pin header



HD AUDIO

- | | | | |
|--------------|----|---|---------------|
| Blue | 10 | 9 | Green |
| Black purple | 8 | 7 | Key |
| Yellow | 6 | 5 | Orange |
| Gray | 4 | 3 | N.C. |
| Red | 2 | 1 | GND+H.S. TUBE |

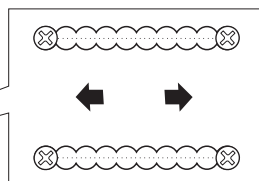
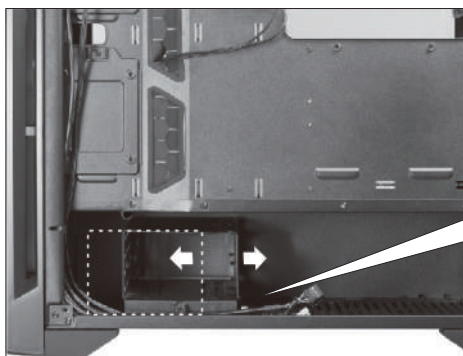
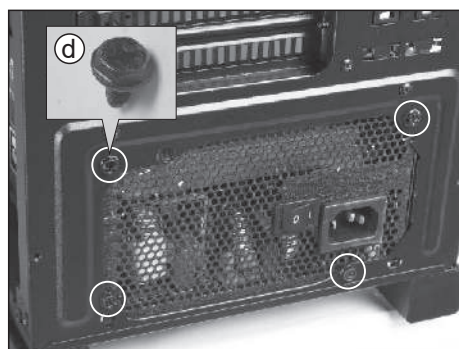
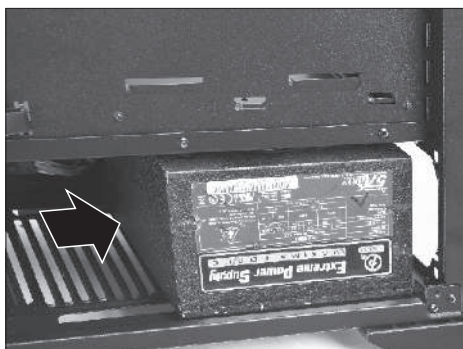




T-FORCE

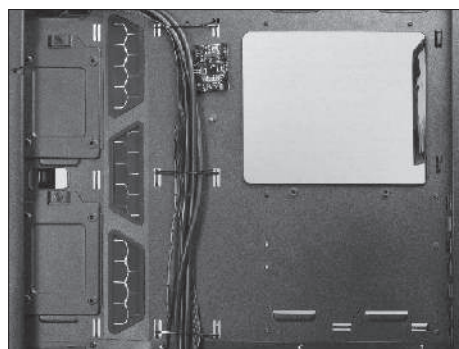
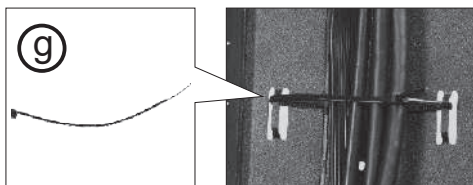
- * PSU installation
- * 電源供應器安裝
- * Installation du plateau du bloc d'alimentation

- * PSU-Einsatz installieren
- * Instalación de la fuente de alimentación
- * 電源ユニットの取り付け



Removable HDD tray for long PSU
可拆卸、位移的硬盤托架，以便安裝較長的電源供應器

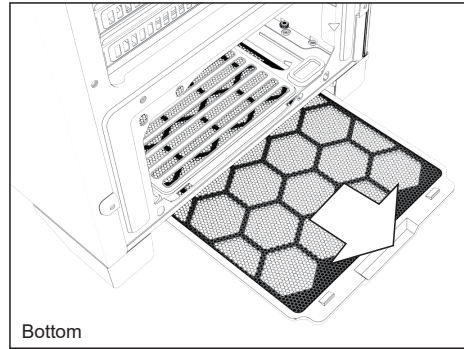
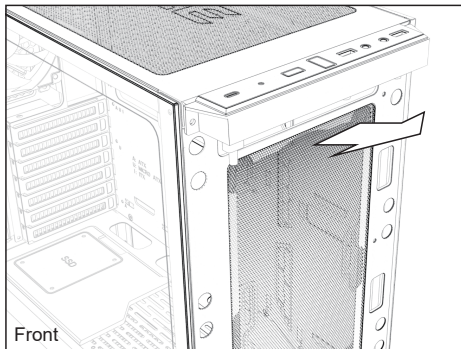
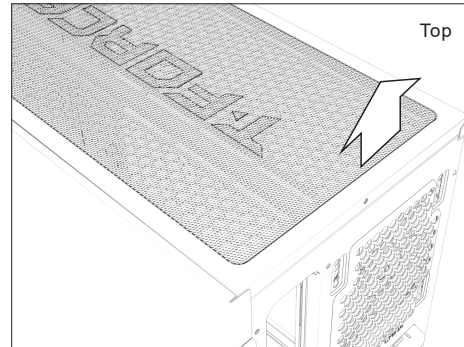
- * Cable management
- * 線材管理
- * Gestion des câbles
- * Kabelmanagement
- * Mantenimiento de cable
- * ケーブル管理





T-FORCE

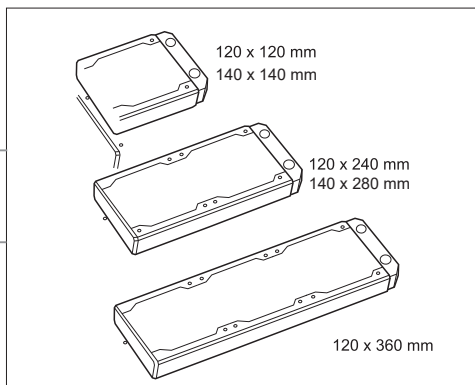
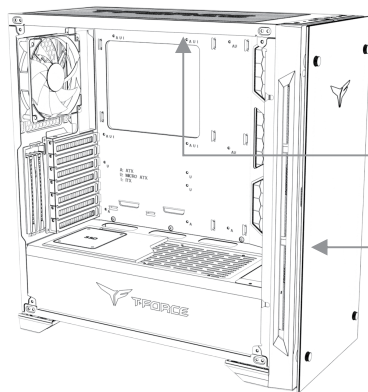
- * Remove air filters
- * 空気濾網拆卸
- * Retirez les filtres à air
- * Entfernen Sie Luftfilter
- * Retire los filtros de aire
- * エアフィルタ の取り外し



- * Radiator & cooling support
- * 散熱器 & 水冷排支援
- * Prend en charge un radiateur de refroidissement à eau

Wasserkühlungsradiator kann verwendet werden

- * Admite radiador de refrigeración por agua
- * 水冷ラジエーターをサポートしています

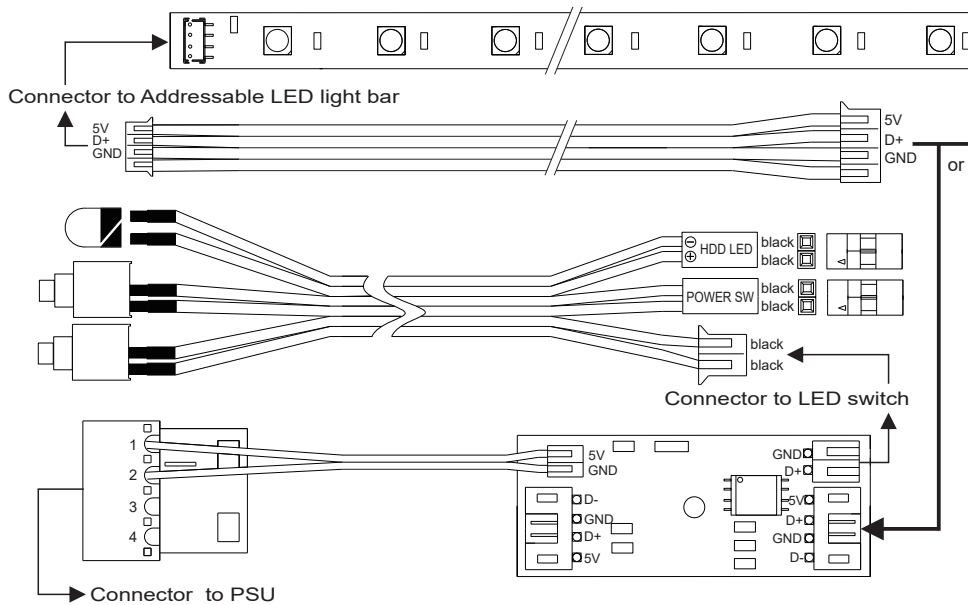




T-FORCE

- * Installation Addressable RGB LED light bar
- * 安裝幻彩RGB LED燈條
- * Installation LED RGB adressable barre de lumière

- * Installation adressierbare RGB LED Lichtleiste
- * Instalación direccional LED RGB barra de luces
- * インストールAddressable RGB LED ライトバー



5V ADRESSABLE RGB LED HEADER

