

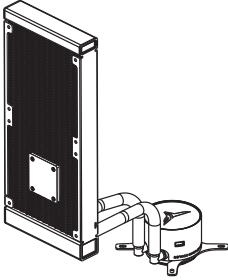

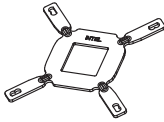








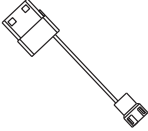


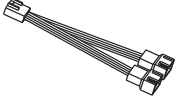
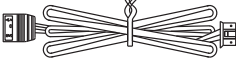
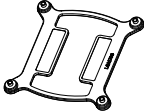




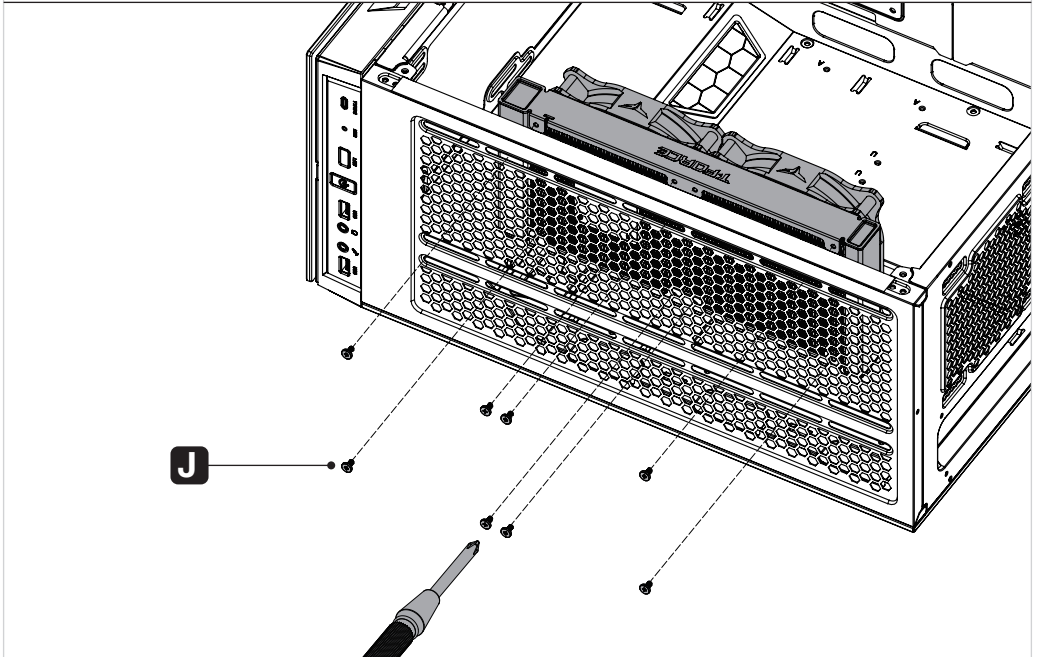
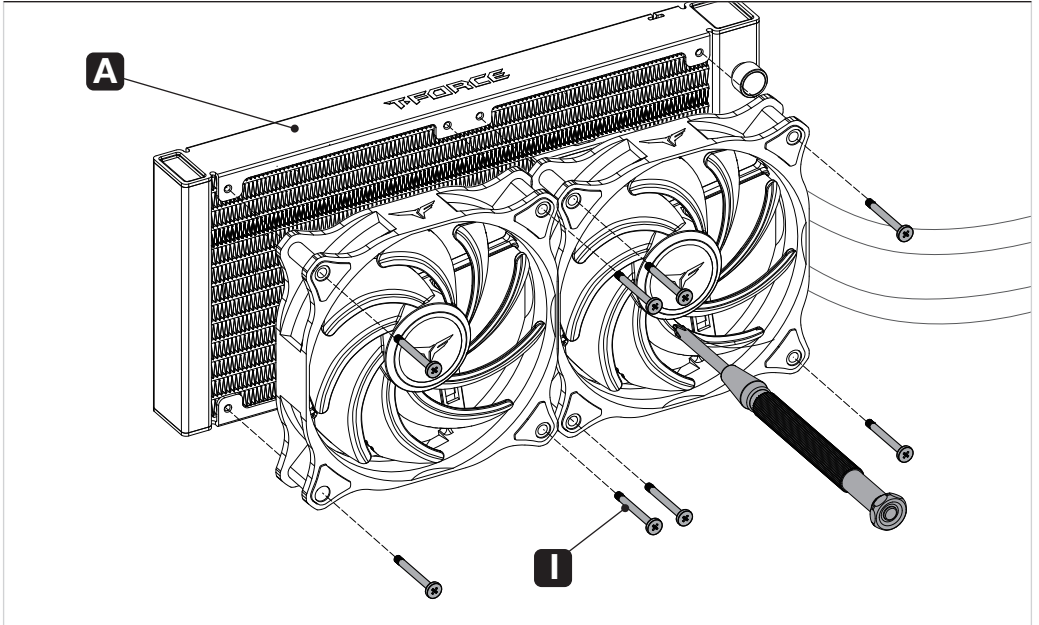
ARGB

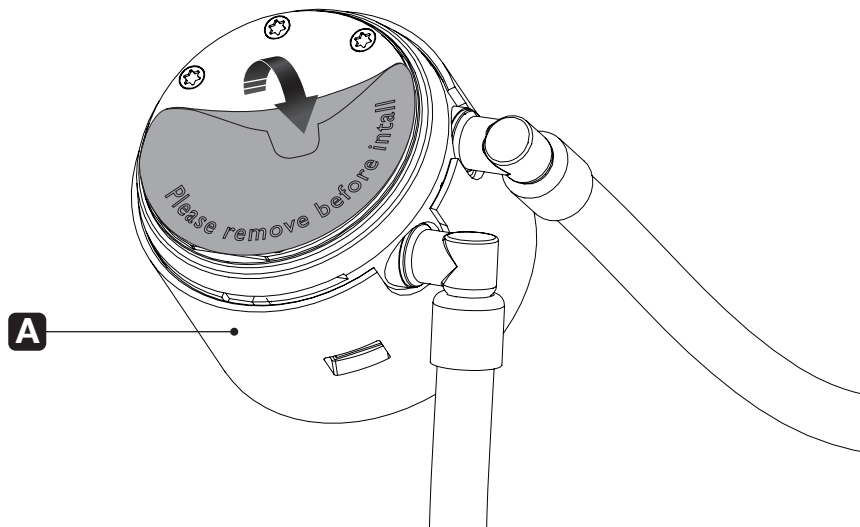
All-in-One CPU Liquid Cooler



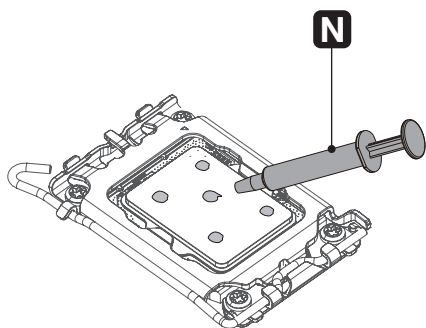
T-FORCE's All-in-One liquid cooler uses different liquid cooling solution from traditional coolers, placing the pump inside the radiator to reduce the chance of damage to the CPU and the noise. The aluminum water block and the jet fin design can ensure heat dissipation efficiency, while reinforced double layer design protects the cooling tube from damage. The mirror finish ARGB water block and radiator are the best choice for gamers to build their own PC builds.

A x1 	B x1  C x1 	D x2 		
E x4 	F x4 	G x4 	H x4 	I x8 
J x8  K x5 	L x1 	M x2 	N x1 	O x1 
P x1 	Q x1 	R x4 	S x1 	

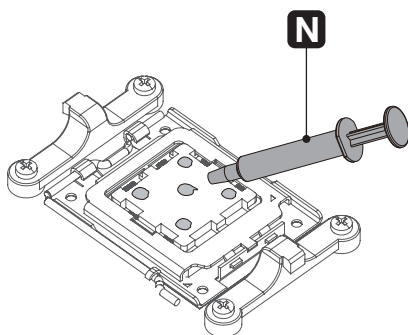


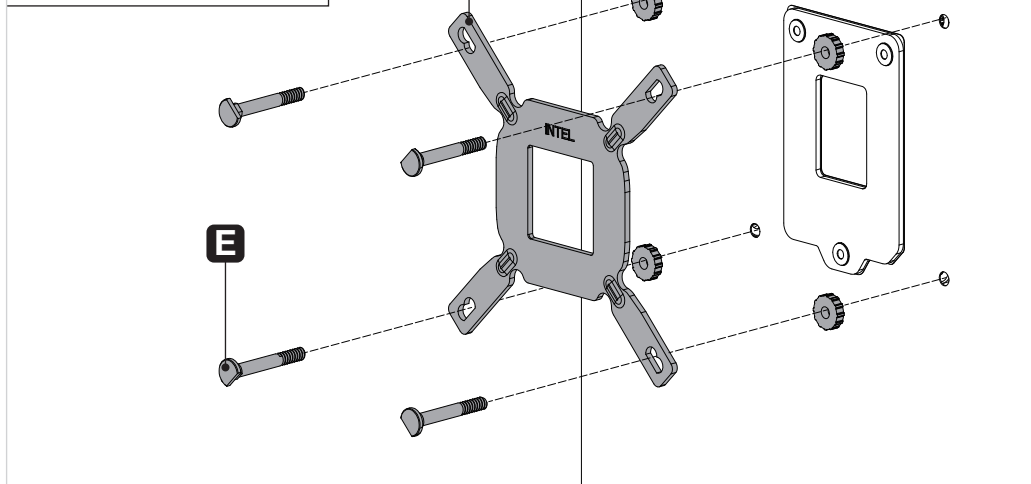
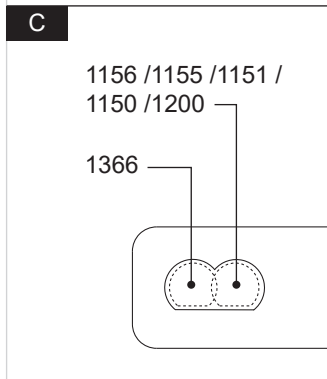
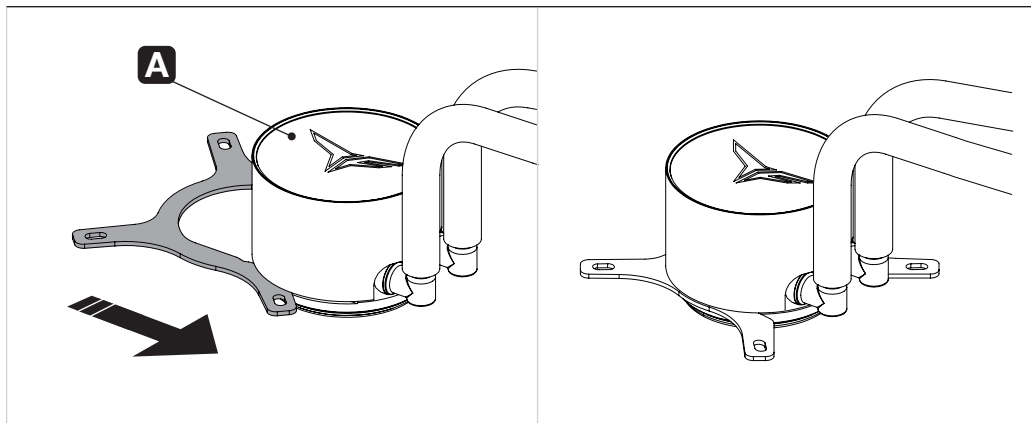


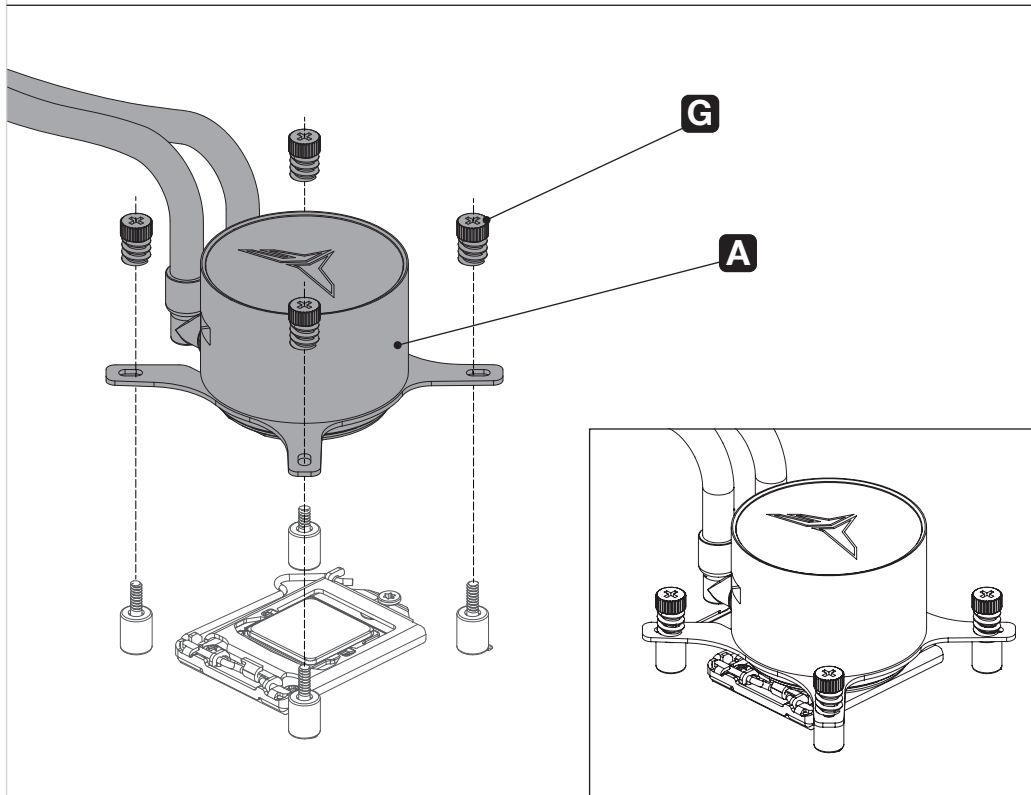
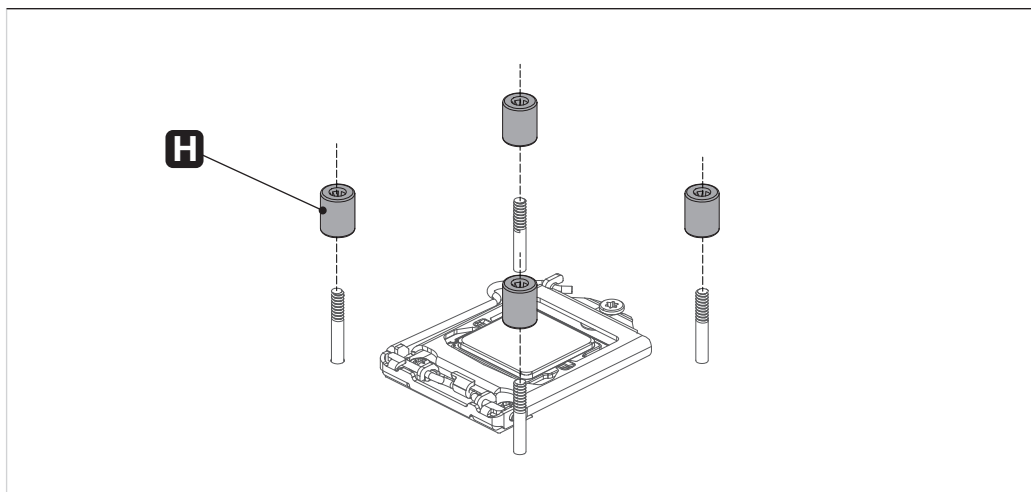
Intel

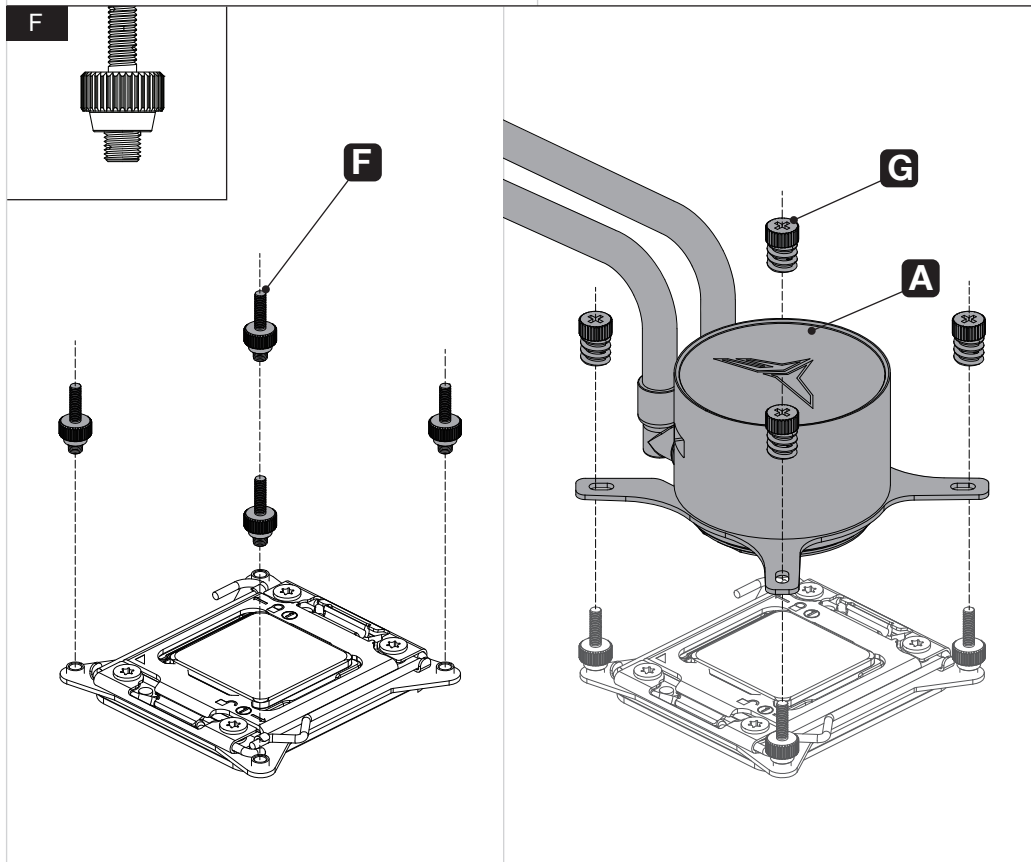
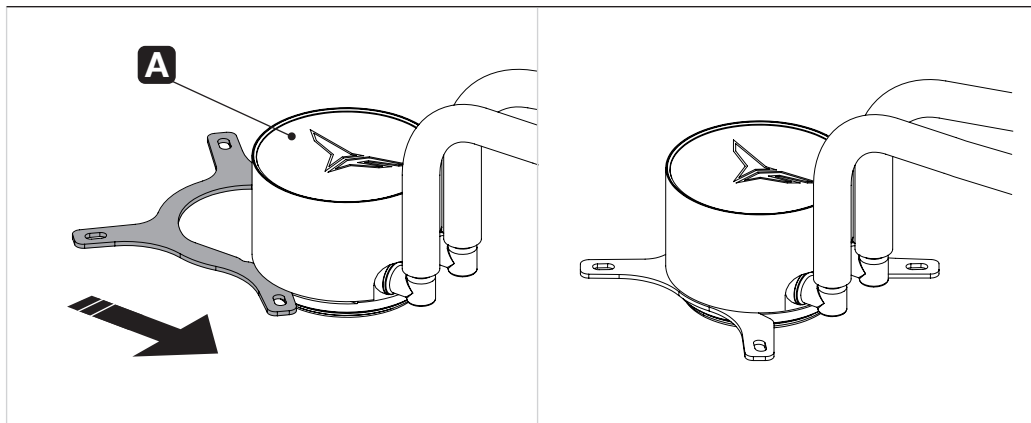


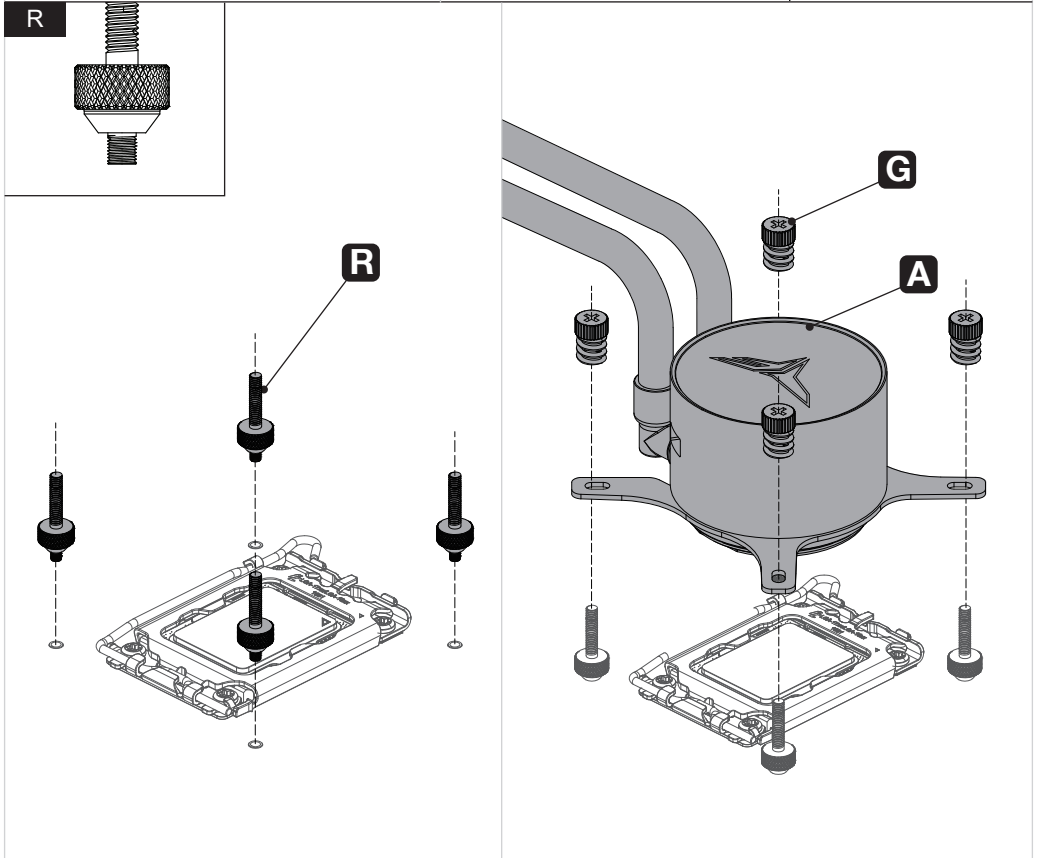
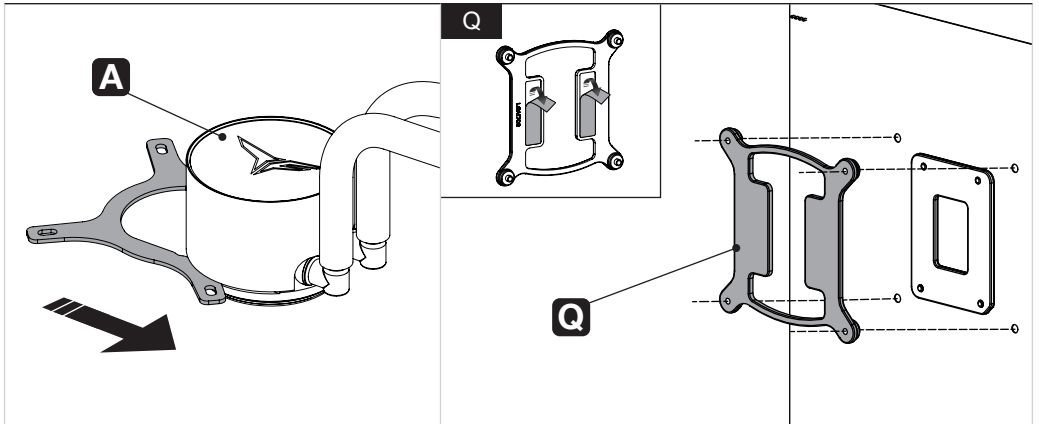
AMD

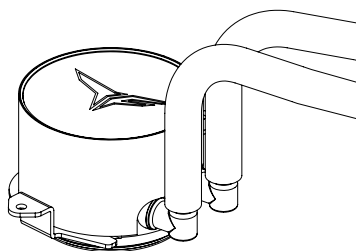
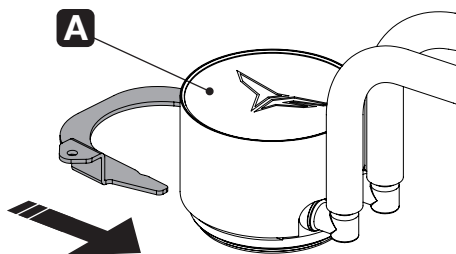




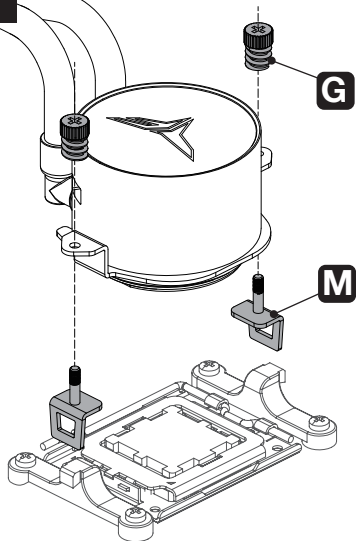




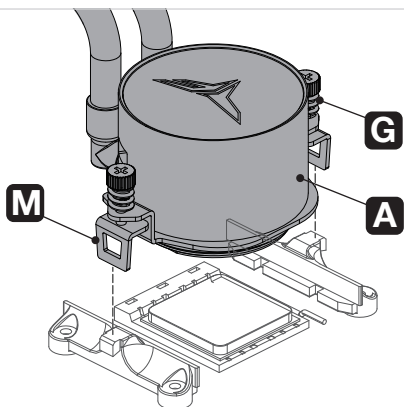
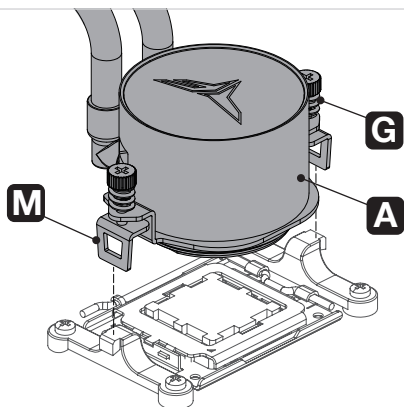
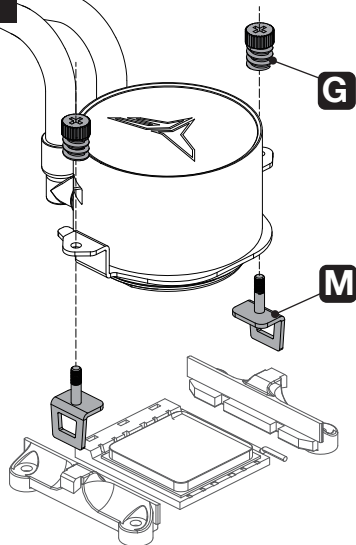


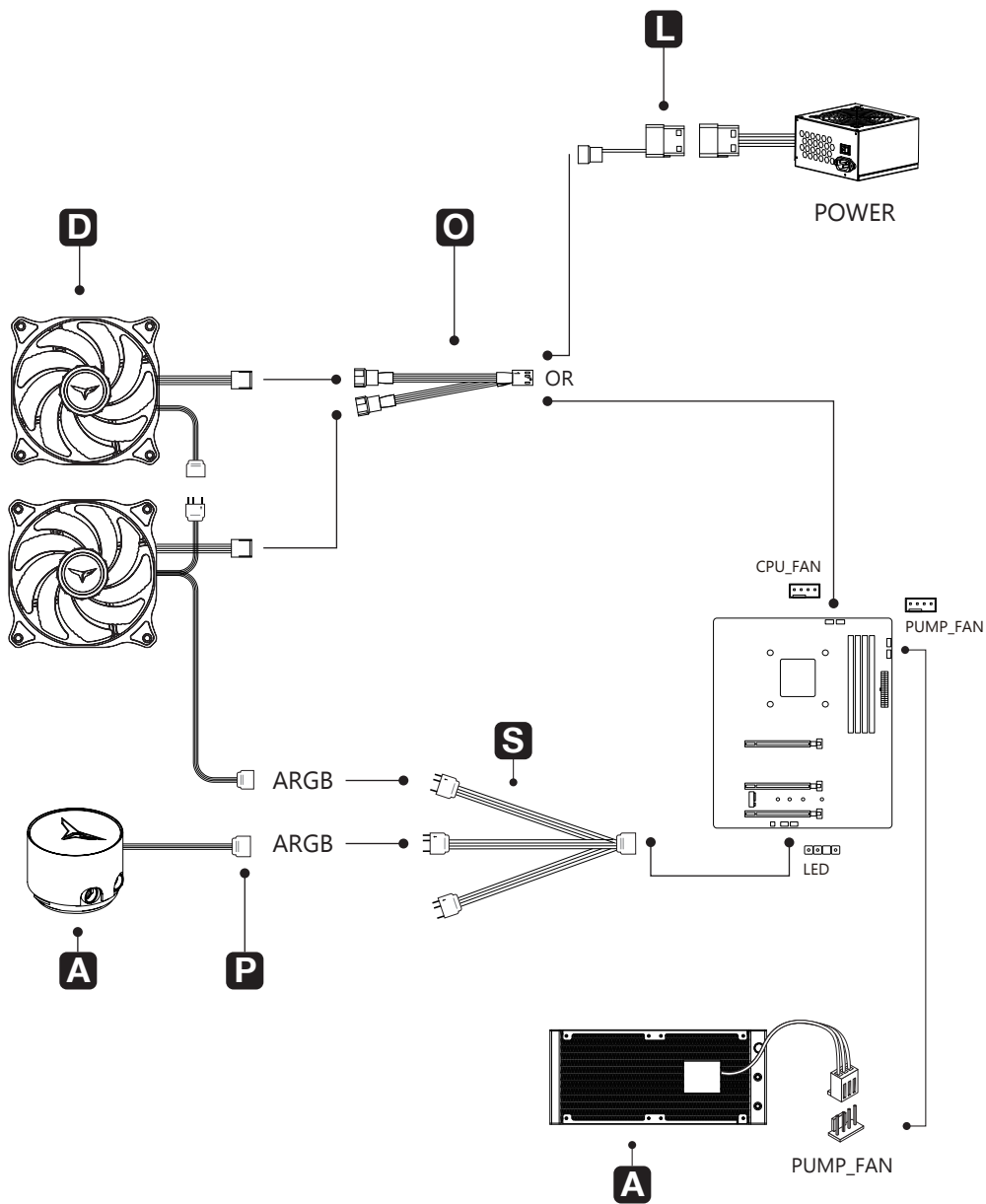


AM5



AM4





English

1. If there are damages to the AIO Liquid Cooler within the scope of the warranty and warranty period, you may file an application to replace components. Consumable accessories such as adapter cords, adapters, power cords, screws, clasps, and gaskets are not within the scope of the warranty.
2. TEAMGROUP reserves the right to withhold warranty services if the serial number has been removed, damaged or cannot be identified due to intentional obstruction.
3. The warranty does not cover the product's software or any damages caused by misuse, natural or artificial disasters, unauthorized changes, repairs, reassembly, or alterations. Please install the AIO Liquid Cooler according to instructions from the attached manual or the TEAMGROUP website.
4. The warranty does not cover malfunctions or failures from external factors such as dust, humidity, liquid damage, or damages from improper shipping and handling (please make claims to the shipping company).
5. TEAMGROUP applies pioneering technology to update products to ensure TEAMGROUP can meet market demands. As such, TEAMGROUP reserves the right to make changes and alterations or terminate outdated models without prior notice. If the model is discontinued, TEAMGROUP reserves the right to decide whether to repair the product or replace the product with an equivalent product. In the event that there are no equivalent products, TEAMGROUP may choose to refund you with an amount less than the purchase price or equivalent to the product's current value.
6. For any matters not mentioned herein, please contact <https://www.teamgroupinc.com/en/support/> and provide a detailed description of the problem and proof of purchase.

繁體中文

1. 保固期限內，符合保固規範所造成的 AIO 一體式水冷產品損壞，可申請更換零件，但消耗型配件非保固條款涵蓋範疇，如：轉接線、轉接頭、電源線、螺絲、扣具、墊片。
2. 產品本體序號如有被撕毀、汙損、或受人為影響導致無法辨識，十銓科技有權力不予提供保固。
3. 保固不包含任何產品中軟體部份或非產品正確用法、自然或人為災難、未授權的改變、維修、重組與變更所造成的產品損壞，請依照隨附說明書與官網說明進行安裝。
4. 因產品積塵、受潮、液體類侵入產品等外部因素導致功能失效或運作不順；或申請保固後，在運送或是搬運維修的過程中所造成損壞與故障（索賠必須向其貨運公司提出申請），皆不列入保固範疇。
5. 十銓科技為確保產品能夠滿足市場需求，並採用前瞻技術持續更新產品，我司保留不需先行通知隨時變更與修改之權力，或停止生產已過時的產品型號。若產品停產，十銓科技得自行決定修復產品或以同等產品替換，若無可替換之產品，將斟酌退還少於購買價格或產品當前等值的金額。
6. 為避免技術上或文字上疏漏，在使用十銓科技 AIO 水冷產品的過程中如有遇到任何問題或疑問，歡迎聯繫 <https://www.teamgroupinc.com/tw/support/>，並提供問題的詳細敘述及購買證明。

简体中文

1. 质保期限内，符合质保规范所造成的一体式水冷产品损坏，可申请更换部件，但消耗型附件非保修条款涵盖范围，如：转接线、转接头、电源线、螺丝、扣具、垫片。
2. 产品本体序号如有被撕毁、污损、或受人影响导致无法辨识，十铨有权力不予提供保修。
3. 保修不包含任何产品中软件部份或非产品正确用法、自然或人为灾难、未授权的改装、检修、重组与变更所造成的产品损坏，请依照随附说明书与官网说明进行安装。
4. 因产品积尘、受潮、液体类侵入产品等外部因素导致功能失效或运作不順；或申请保修后，在运送或是搬运维修的过程中所造成损坏与故障（索赔必须向其货运公司提出申请），皆不列入保修范围。
5. 十铨为确保产品能够满足市场需求，并采用前瞻技术持续更新产品，十铨保留不需先行通知随时变更与修改之权力，或停止生产已过时的产品型号。若产品停产，十铨得自行决定修复产品或以同等产品替换，若无可替换之产品，将斟酌退还少于购买价格或产品当前等值的金额。
6. 为避免技术上或文字上疏漏，在使用十铨一体式水冷产品的过程中如有遇到任何问题或疑问，欢迎联系 <https://www.teamgroupinc.com/cn/support/>，并提供问题的详细叙述及购买证明。

日本語

- 保証期間中、通常の使用条件下で、発生するAIO簡易水冷の誤動作等について、部品を交換致しますが、消耗する付属品に関しては保証の対象外となります。消耗品に該当するのはアダプターケーブル、アダプター、電源コード、ネジ、マウントキット、ラバーリングなどです。
- 製品本体のシリアルナンバーを取り外しや汚損、なんらかの個人によって起因される内容でシリアルナンバーが判別できない場合、TEAM GROUPは製品を保証の対象外とする権利を留保致します。
- 製品のソフトウェア コンポーネントまたは製品の不適切な使用、火災、水害、落雷、その他の自然現象、個人的な災害、製品の仕様、好ましくない非一般的な使用方法、許可を受けていない改ざん、修理や改良により損害を受けた製品などには保証を適用致しません。付属するマニュアル及び公式サイトの説明に従って取り付けください。
- 埃、錆、液体や水分から生ずる弊社製品や他パーツの故障や損傷、及び水漏れやポンプから小さな異音。また輸送中の損害及び故障により（請求は運送会社へ行う必要が御座います）、弊社での保証の対象となりません。
- 製品が市場の需要を満たし、最新技術で製品を継続的にアップデートようにするために、TEAM GROUPは事前の予告なしに変更及び修正する権利、または旧製品モデルを終息する権利を留保します。製品が製造中止になった場合、TEAM GROUPの判断により修理または同等の製品と交換する場合があります。交換製品がない場合は、購入価格または現在の同等の金額よりも減額した金額を返金することを検討致します。
- 技術的な不透明点や水冷製品の使用中に何らかの問題が生じた場合は、TEAM GROUP AIO <https://www.teamgroupinc.com/jp/support/>にて問題の詳細や購入証明をご用意頂き弊社までご連絡ください。日本人スタッフによるサポートが可能です。

Русский

- В течение гарантийного срока происходит повреждение системы жидкостного охлаждения AIO, вы можете подать заявление на замену компонентов. Расходные материалы, такие как шнуры адаптера, адаптеры, шнуры питания, винты, зажимы и прокладки не входят в объем гарантийных обязательств.
- Компания TEAMGROUP оставляет за собой право приостановить гарантийное обслуживание, если серийный номер был удален, поврежден или не может быть идентифицирован из-за преднамеренного препятствия.
- Гарантия не распространяется на программное обеспечение изделия и любые повреждения, вызванные неправильным использованием, природными или техногенными катастрофами, несанкционированными изменениями, ремонтом, сборкой или модификациями. Установите систему жидкостного охлаждения AIO в соответствии с инструкциями, приведенными в прилагаемом руководстве или на веб-сайте TEAMGROUP.
- Гарантия не распространяется на неисправности или отказы, вызванные внешними факторами, такими как пыль, влажность, повреждение жидкостью или повреждения, вызванные ненадлежащей транспортировкой и обращением (просьба направлять претензии в транспортную компанию).
- Компания TEAMGROUP использует передовые технологии для обновления продукции, чтобы обеспечить соответствие TEAMGROUP рыночным требованиям. Таким образом, компания TEAMGROUP оставляет за собой право вносить изменения или прекращать использование устаревших моделей без предварительного уведомления. Если модель снята с производства, компания TEAMGROUP оставляет за собой право решать, следует ли ремонтировать изделие или заменять его эквивалентным продуктом. В случае отсутствия эквивалентных продуктов компания TEAMGROUP может вернуть вам сумму, которая меньше стоимости при покупке или эквивалентна текущей стоимости продукта.
- По любым вопросам, не упомянутым в настоящем документе, обращайтесь по адресу <https://www.teamgroupinc.com/ru/support/> и предоставьте подробное описание проблем и документ, подтверждающий факт покупки.

Español

1. Si hay daños en la refrigeración líquida AIO dentro del alcance de la garantía y del período de esta, puede presentar una solicitud para reemplazar los componentes. Los accesorios consumibles, como cables adaptadores, adaptadores, cables de alimentación, tornillos, broches, y juntas no están dentro del alcance de la garantía.
2. TEAMGROUP se reserva el derecho de retener los servicios de garantía si el número de serie se retiró, está dañado o no se puede identificar debido a una obstrucción intencional.
3. La garantía no cubre el software del producto ni los daños causados por mal uso, desastres naturales o artificiales, cambios no autorizados, reparaciones, reensamblajes o alteraciones. Instale la refrigeración líquida AIO según las instrucciones del manual adjunto o del sitio web de TEAMGROUP.
4. La garantía no cubre fallas o fallas de factores externos como polvo, humedad, daños a causa de líquidos o daños por mal envío y manipulación (presente su reclamación a la empresa de envíos).
5. TEAMGROUP aplica tecnología pionera para actualizar los productos a fin de garantizar que TEAMGROUP pueda satisfacer las demandas del mercado. Por lo tanto, TEAMGROUP se reserva el derecho de realizar cambios y alteraciones o finalizar modelos obsoletos sin previo aviso. Si se discontinúa el modelo, TEAMGROUP se reserva el derecho de decidir si reparar o reemplazar el producto por un producto equivalente. En caso de que no haya productos equivalentes, TEAMGROUP puede optar por reembolsarle un monto inferior al precio de compra o equivalente al valor actual del producto.
6. Para cualquier asunto que no se mencione en este documento, no dude en comunicarse con <https://www.teamgroupinc.com/es/> y proporcione una descripción detallada de sus problemas y el comprobante de compra.

Deutsch

1. Im Falle von Schäden am AIO-Flüssigkeitskühler im Rahmen der Garantie und des Garantiezeitraums können Sie einen Antrag auf Ersatz von Komponenten stellen. Verbrauchszubehör wie Adapterkabel, Adapter, Netzkabel, Schrauben, Klammern und Dichtungen fallen nicht in die Garantie.
2. TEAMGROUP behält sich das Recht vor, Serviceleistungen aus der Garantie zu verweigern, falls die Seriennummer entfernt oder beschädigt wurde oder aufgrund einer absichtlichen Verdeckung nicht identifiziert werden kann.
3. Die Garantie umfasst nicht die Software des Produkts oder Schäden, die durch Missbrauch, natürliche oder künstliche Katastrophen, nicht autorisierte Modifikationen, Reparaturen, Wiederausammenbau oder Abänderungen verursacht wurden. Bitte installieren Sie den AIO-Flüssigkeitskühler gemäß den Anweisungen in der beiliegenden Anleitung oder nach dieser auf der TEAMGROUP-Webseite.
4. Die Garantie deckt keine Fehlfunktionen oder Störungen ab, die auf äußere Einflüsse wie z. B. Staub, Feuchtigkeit, Flüssigkeitsschäden oder Schäden durch unsachgemäßen Transport und Handhabung zurückzuführen sind (bitte wenden Sie sich in diesem Fall an das Transportunternehmen).
5. TEAMGROUP verwendet zukunftsweisende Technologien, um Produkte auf dem neuesten Stand zu halten, damit TEAMGROUP den Anforderungen des Marktes gerecht werden kann. Daher behält sich TEAMGROUP das Recht vor, ohne vorherige Ankündigung, Änderungen und Anpassungen vorzunehmen oder veraltete Modelle vom Markt zu nehmen. Falls das betreffende Modell ausläuft, behält sich TEAMGROUP das Recht vor, zu entscheiden, ob das Produkt repariert oder durch ein gleichwertiges Produkt ersetzt wird. Falls es keine gleichwertigen Produkte gibt, kann TEAMGROUP entscheiden, Ihnen einen Betrag zu erstatten, der unter dem Kaufpreis liegt oder dem Zeitwert des Produkts entspricht.
6. Bei Fragen, die hier nicht behandelt werden, wenden Sie sich bitte an uns <https://www.teamgroupinc.com/de/> und fügen Sie eine eingehende Beschreibung Ihres Problems sowie den Kaufbeleg bei.

SIREN GD240E All-in-One ARGB CPU Liquid Cooler

